

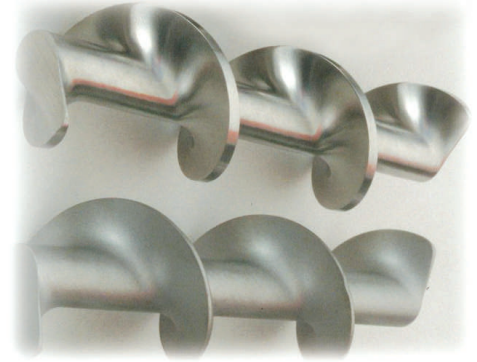
Kum Ayırıcı

Grit Classifier

■ Kum tutucular kimya, gıda, rafineri ve diğer atıksu arıtma tesislerindeki kum gibi inorganik maddelerin ayrıştırılmasında kullanılır. Atıksular, çakıl, kum, kil, cam ve metal parçacıklar gibi değişik şekillerde inorganik madde ihtiva ederler. Bütün bu maddeler atıksu sistemlerinde kum olarak bilinirler. Bu maddelerin bir çoğu doğada aşındırıcıdır, pompa ve diğer ekipmanların temas ettiği yüzeylerin aşınmasını hızlandırır. Ayrıca, bu malzemeler biyolojik olarak parçalanamazlar ve arıtma sistemi içerisinde hacim olarak oldukça fazla yer kaplarlar.

ÖZELLİKLERİ

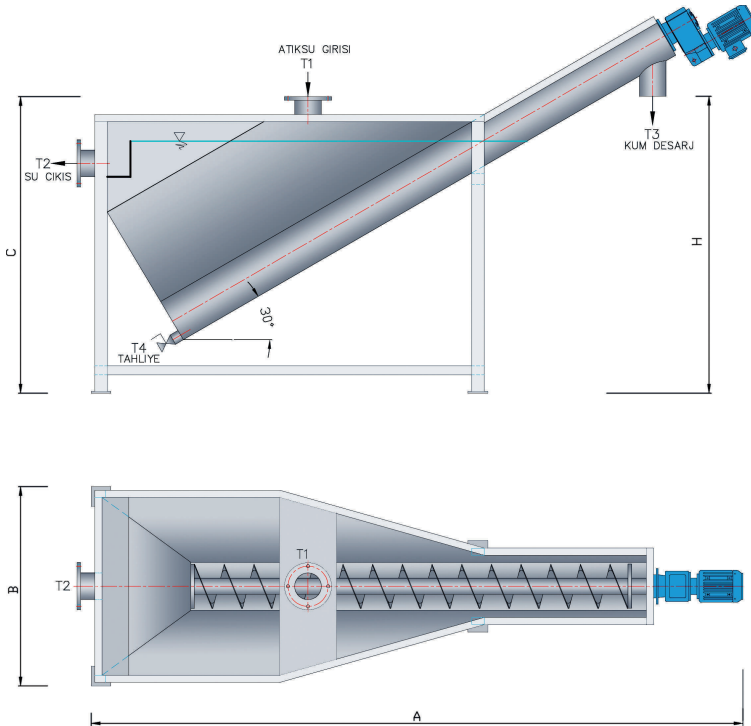
- Özel tasarım sistem girişi, taşkan savağı ve spiral konveyörü ile sistemin genel performansı ileri düzeydedir. Turbulans büyük oranda azaltılmıştır.
- Sistem; ana şase, spiral konveyör, motor-redüktör grubundan oluşur.
- Bütün çelik parçalar paslanmaz çelikten imal edildiği gibi istenildiği takdirde sıcak daldırma galvaniz çelikten de imal edilebilir.



■ Grit classifiers are widely used on for the removal of grit from the sewage of chemical industry, food industry, refineries and other wastewater treatment plants. Wastewaters contain a wide assortment of inorganic solids such as pebbles, sand, silt, glass and metal fragments. All these components are known as grit in the wastewater treatment systems. Most of the substances in grit are abrasive in nature and will cause accelerated wear on pumps and any other equipments. Additionally, these materials are not biodegradable and occupy valuable space within the treatment system.

PROPERTIES

- Due to the special design of the inlet, overflow channel and spiral conveyor the overall performance is further enhanced. Turbulence is largely eliminated.
- The system consists of base unit, spiral conveyor and drive unit.
- All steel parts of the system are manufactured in stainless steel or may be hot dipped galvanized iron upon request.



KUM AYIRICI TEKNİK TABLOSU / GRIT CLASSIFIER TECHNICAL TABLE

Tip Type	Kapasite Capacity lt/s	Güç Power (kW)	Kum Deşarj Sand Discharge m ³ /h	A mm	B mm	C mm	H mm	T1 DN	T2 DN	T3 DN	T4 DN
DKA 025	10	0.25	0.8	3740	1080	1660	1670	100	150	150	40
DKA 030	18	0.37	1.2	4780	1280	1740	1780	125	150	200	40
DKA 035	26	0.55	1.8	5840	1480	1840	1890	150	200	250	50
DKA 040	32	0.75	2.6	6750	1600	2100	2210	150	200	250	50