

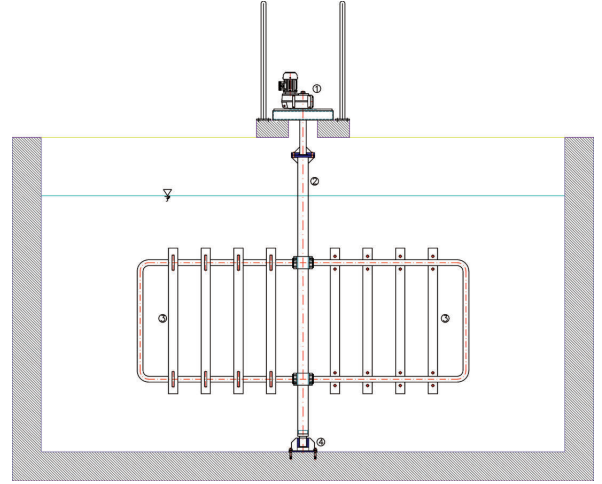
Yavaş Karıştırıcı

Flocculator

■ Su ve atıksu arıtma tesislerinde yavaş karışıma gereksinim duyulan kimyasal proseslerde kullanılan yavaş karıştırıcılar, tam karışımın sağlanabilmesi için havuz geometrisine, elde edinilmesi beklenen flok veya çökelek yapısına bağlı olarak tasarlanmaktadır. Genel olarak motor-redüktör mil ve paletten oluşan yavaş karıştırıcılar, redüktöre direkt bağlanabilen alttan yataklı, serbest, sökülebilir, sabit mil ve palet şeklinde tasarlanmaktadır. İstenildiği takdirde sabit devirli redüktör yerine varyatörlü sistemli de üretilebilmektedir. Paletin tipi ve konumu değiştirilerek akışkanda istenilen özelliklerde karışım hızı sağlanabilir. Tüm malzemeler standart olarak epoksi boyalı karbon çeliğinden imal edilebileceği gibi istenildiği takdirde komple paslanmaz malzemeden de imalat yapılır.

EKİPMANI OLUŞTURAN PARÇALAR

- Motor-redüktör
- Mil
- Karışım pedalları
- Alt yataklama



■ Used in water and wastewater treatment processes, flocculators are being manufactured related to the basin geometry, floc characteristics and suspended solids density in order to obtain maximum coagulation / flocculation efficiency. Flocculators consisting of motor-reducer, shaft and paddle should be produced with / without bottom bearing, fixed / demountable shaft and paddle. To obtain variable rotational speeds, electronically controlled variator system is also available. By changing the location and type of the paddles, different mixing characteristics should be obtained regarding to the operation requirements. The whole parts should be produced in epoxy coated mild steel and / or in completely stainless steel material.

PARTS CONSISTING OF SLOW MIXER

- Motor - Reducer
- Shaft
- Paddle
- Bottom Bearing

YAVAŞ KARIŞTIRICI/FLOCCULATOR			
Tip Type	Havuz Boyutu Tank Dimension m	Güç Power kW	Devir Speed d/d (rpm)
YK 150	1.5 x 1.5	0.55	8 - 10
YK 200	2.0 x 2.0	0.75	8 - 10
YK 250	2.5 x 2.5	1.10	6 - 8
YK 300	3.0 x 3.0	1.50	6 - 8
YK 350	3.5 x 3.5	1.50	6 - 8
YK 400	4.0 x 4.0	2.20	4 - 6
YK 500	5.0 x 5.0	3.00	4 - 6
YK 600	6.0 x 6.0	4.00	4 - 6
YK 700	7.0 x 7.0	5.50	2 - 4
YK 800	8.0 x 8.0	5.50	2 - 4
YK 900	9.0 x 9.0	7.50	2 - 4